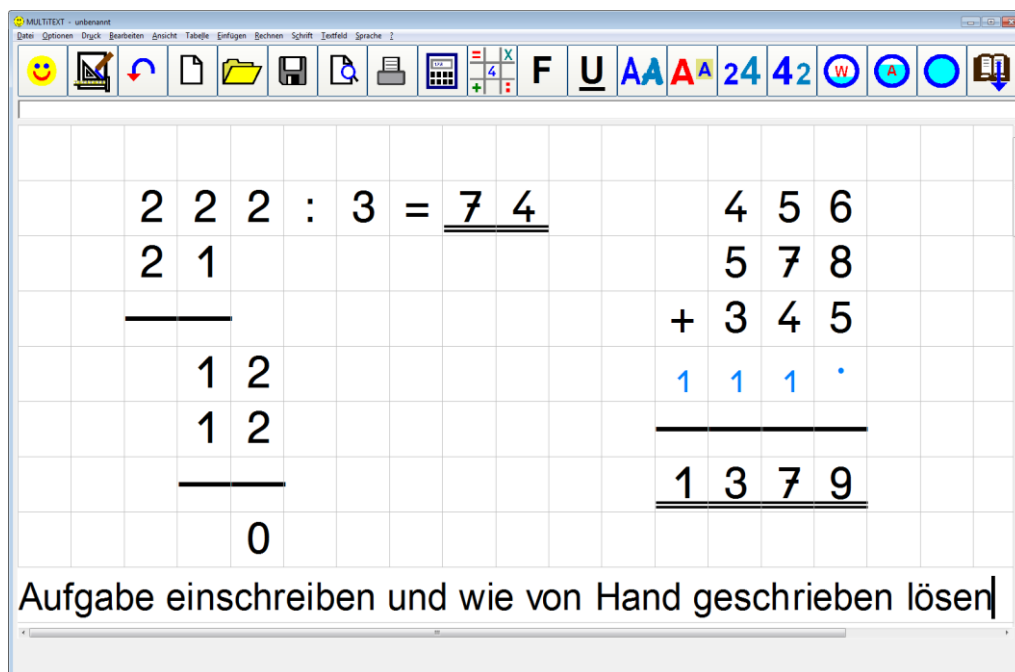


# MULTiTEXT

- ✓ Inklusion an Regelschulen
- ✓ Interaktives Unterrichtsmaterial
- ✓ Schulprogramm für Körperbehinderte

MULTiTEXT ist ein Schul- und Kommunikationsprogramm für Körper- und Mehrfachbehinderte. Es ermöglicht mit vielen behindertengerechten Funktionen das Erstellen von Texten, das Darstellen und Berechnen von Rechenaufgaben, das Ausfüllen von Vorlagen, sowie das Erstellen von Zeichnungen wie von Hand. Verschiedene Verlage bieten ihr Standard Unterrichtsmaterial (Arbeitshefte, Schulbücher) für MULTiTEXT auf Datenträger oder zum Download an. In dieses kann ohne weitere Bearbeitung geschrieben und gezeichnet werden. MULTiTEXT hat eine Hilfsmittelnummer und kann bei entsprechender Indikation verordnet werden. Nachfolgende Beispiele zeigen den vielfältigen Einsatz von MULTiTEXT:



2 2 2 : 3 = 7 4

2 1

1 2

1 2

0

4 5 6

5 7 8

+ 3 4 5

1 1 1

1 3 7 9

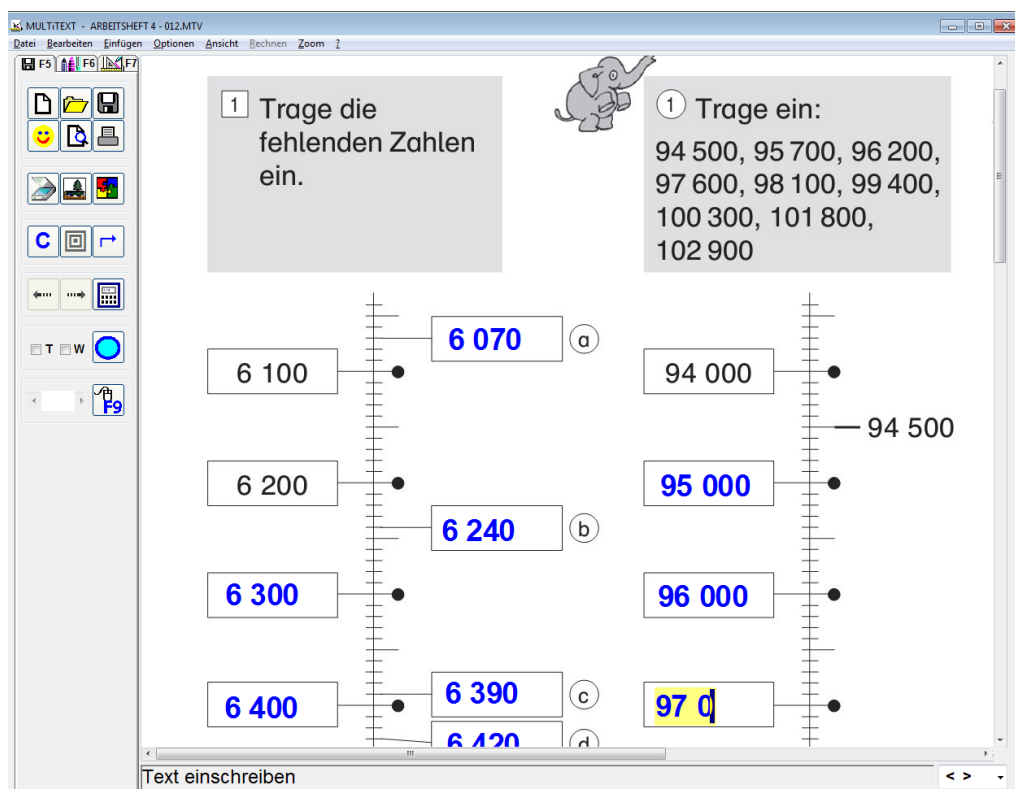
Aufgabe einschreiben und wie von Hand geschrieben lösen

Rechenaufgabe einschreiben und wie von Hand geschrieben im Rechenfeld lösen.

Ein Rechenfeld kann an beliebiger Stelle eingefügt werden.

Im Rechenfeld kann die Schreibrichtung beliebig gewechselt werden.

Es lassen sich auch Klammer- Bruch- und Wurzelaufgaben darstellen.



1 Trage die fehlenden Zahlen ein.

6 100

6 200

6 300

6 400

6 070

6 240

6 390

6 420

1 Trage ein:

94 500, 95 700, 96 200, 97 600, 98 100, 99 400, 100 300, 101 800, 102 900

94 000

94 500

95 000

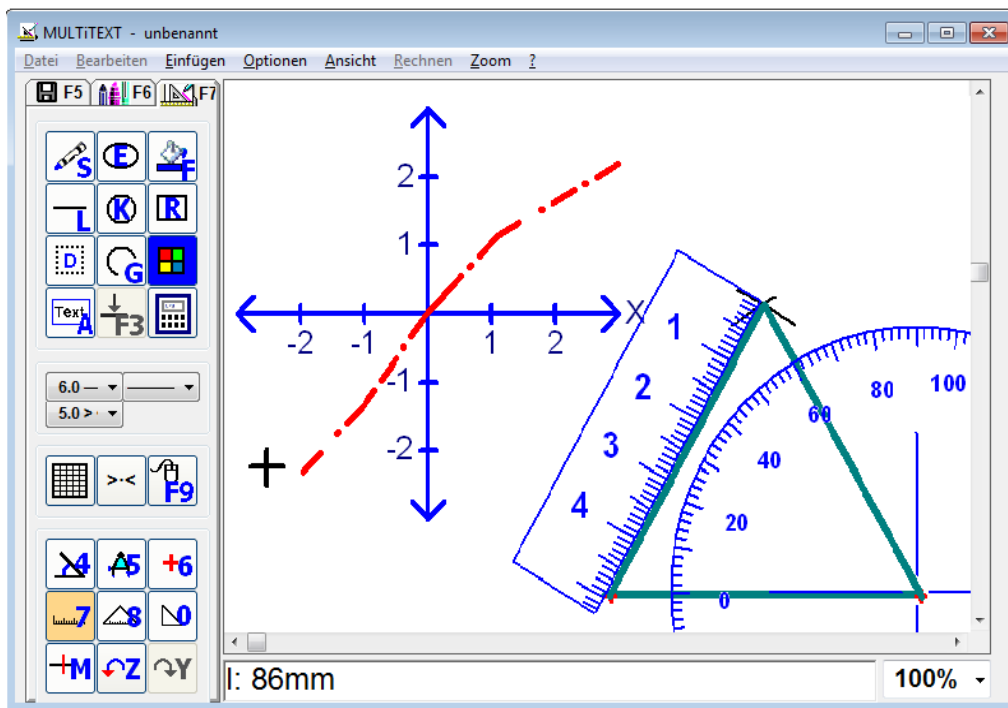
96 000

97 000

Text einschreiben

Schulvorlage scannen oder aus einer PDF Datei importieren, einrichten und anschließend ausfüllen. Dabei können verschiedene Felder zum Schreiben, Rechnen, mit Spalten und Sonderfunktionen verwendet werden.

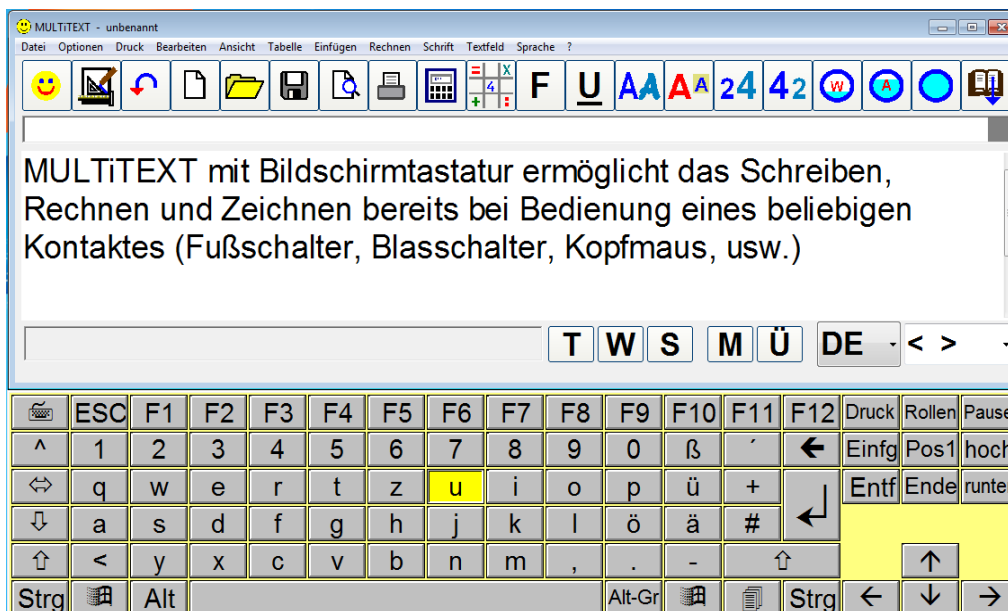
Von verschiedenen Verlagen können Vorlagen oder Bücher fertig eingerichtet für MULTiTEXT bezogen werden. In diese Vorlagen kann ohne weitere Bearbeitung geschrieben und gezeichnet werden.



Die Konstruktion eines gleichschenkligen Dreieckes mit Lineal und Zirkel wie von Hand gezeichnet.

Diese Aufgabe kann auch ohne Maus nur mit Bedienung der Tastatur ausgeführt werden.

Mit nur wenigen Klicks können z.B. auch Koordinatenfelder eingezeichnet werden.



MULTITEXT mit Bildschirmtastatur. Damit können auch alle anderen Programme bedient werden.

Eine optionale Sprachausgabe kann während des Schreibens den Text auch mitsprechen.

Eine zuschaltbare Wortvorhersage beschleunigt den Schreibvorgang.

### Systemvoraussetzungen

Pentium oder vergleichbar mit mindestens 1024 x 768 Pixel, CD / DVD Laufwerk oder Speicherkarte, Soundkarte bei Sprachausgabe, Scanner mit Twain Schnittstelle bei Verwendung der Vorlagenfunktion

### Betriebssysteme

Windows XP (SP3), Windows Vista, Windows 7, Windows 8 in 32 und 64 bit

### Ausführungen

Einzel-/Hausversion MULTITEXT ohne Sprachausgabesystem  
 Einzel-/Hausversion MULTITEXT mit Sprachausgabesystem (D, E, F, I, S)  
 Einzel-/Hausversion Bildschirmtastatur für MULTITEXT  
 Hausversion für alle Rechner einer Schule und dem Lehrpersonal

### Hilfsmittelnummer

16.99.06.3003 – 3008 je nach Ausführung.

Ausführliche Infos sowie eine Demoversion finden Sie auf unserer Internetseite.

**Hausanschrift:** HINDELANG-Software, Anton-Bruckner-Str. 1, D-87616 Marktoberdorf  
**Telefon:** Telefon +49 (0)8342 98778, Mobil +49 (0)170 525 5332, Fax +49 (0)8342 98779  
**Mail:** info@hindelang-software.de  
**Internet:** www.hindelang-software.de